

Návod k obsluze praček myPRO^{XL}

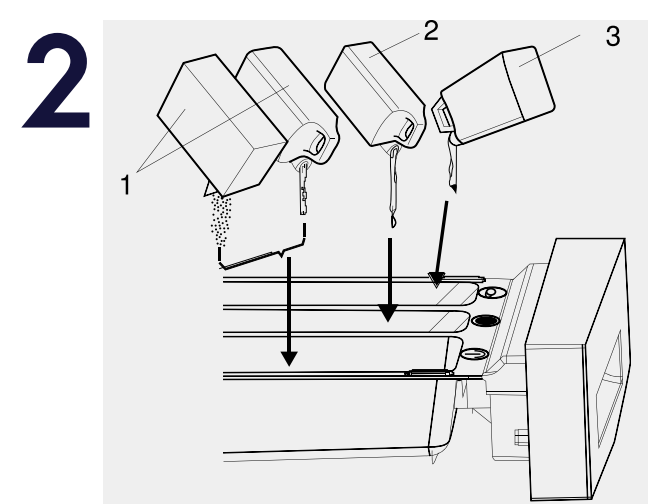
Ovládací panel



Návod



Otevřít dveře
a naplnit pračku



Přidat prací prostředek
1. Práškový nebo tekutý prací
prostředek
2. Aviváž
3. Bělicí prostředek



Potom zvolte
program



(případně vložte minci/žeton)
Klikněte na tlačítko
Start!

Programy



Mírné znečištění



Bílá bavlna a barevně stálá bavlna.
Běžné znečištění.



Syntetické materiály a prádlo ze
smíšených materiálů. Běžné znečištění



Jemné materiály, např. akryl, viskóza,
polyester. Běžné znečištění



Dezinfekční cyklus



Program samočištění bubnu



Silné znečištění: Prodloužení doby praní
o 5 minut.



Extra máchání: Přidat 1 máchání

Zjistěte si více o výhodách myPRO
www.electroluxprofessional.com